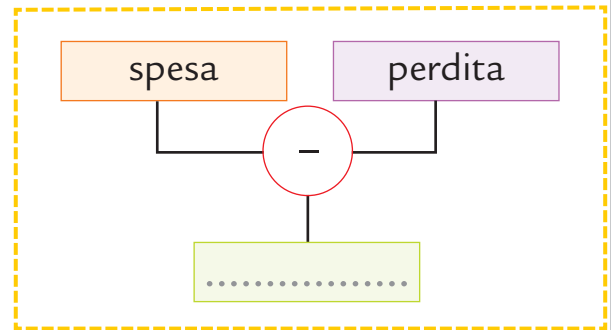
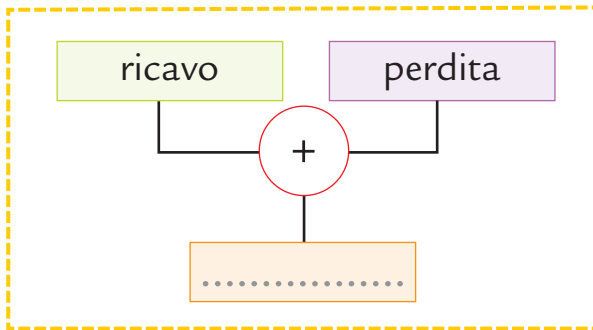
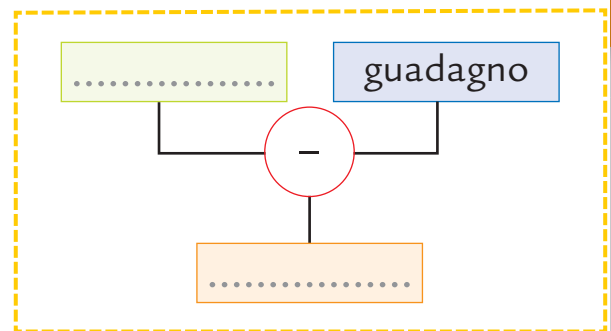
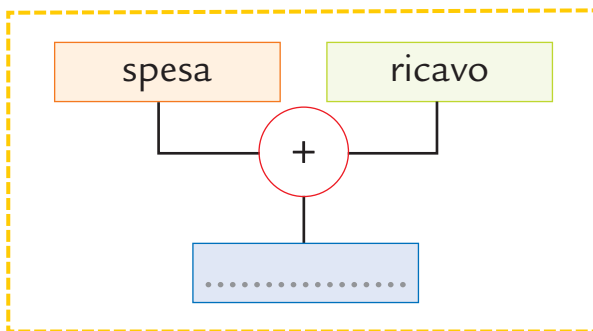
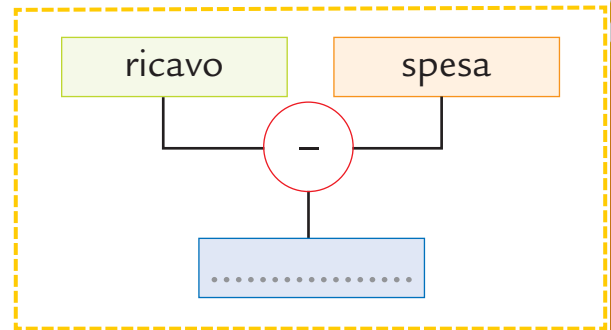
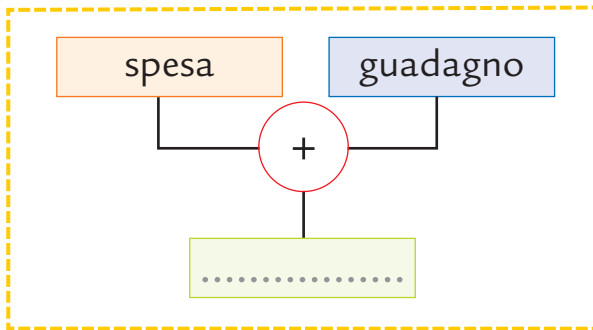


## La compravendita

1 Completa i diagrammi inserendo in modo opportuno i termini mancanti.



2 Ora completa la tabella.

Prodotto	Spesa	Guadagno	Perdita	Ricavo
astuccio	€ 8,50	.....	.....	€ 12,50
scrivania	€ 420	.....	.....	€ 300
sedia	.....	.....	€ 52	€ 180
computer	.....	€ 350	.....	€ 1 230
scaffale	€ 320	.....	.....	€ 275
diario	€ 8,30	.....	.....	€ 15,50
zaino	€ 32,40	€ 22	.....	.....